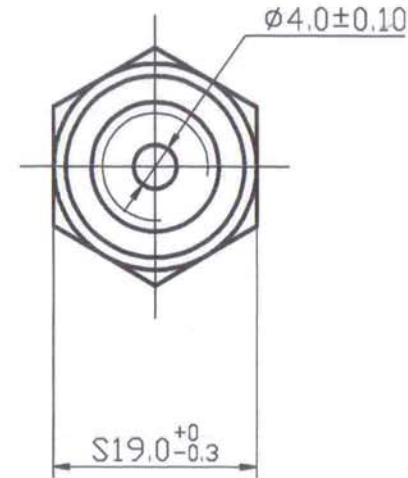
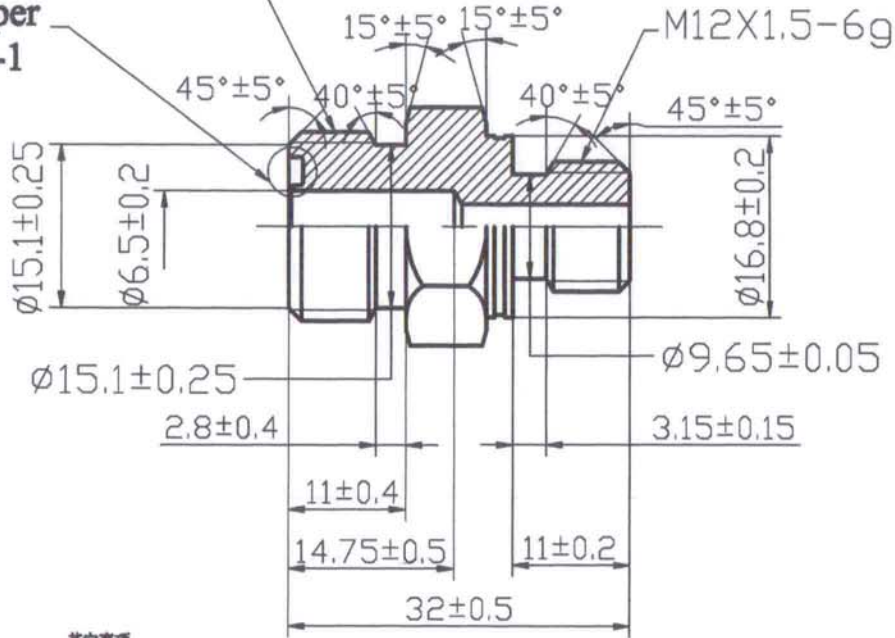
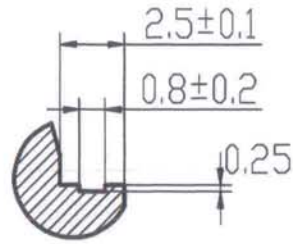


REV 更改号	DATE 日期	REVISION 更改内容	DETAILS 审核并批准

11/16-16UN-2A

The FS seal groove is made as per SAE J1453-1



UNLESS SPECIFIED
ALL DIMENSIONS IN mm,
MACHINED SURFACES $Ra=3.2\mu m$,
ANGLE TOLERANCES $\pm 1^\circ$.
Other tolerance except angles
in accordance with
GB/T1804-2000 (ISO2768-1)-M and
GB/T1184-1996 (ISO 2768-2)-M

其它事项
图示尺寸单位为mm
未注机加工表面粗糙度为 $Ra=3.2$
未注角度公差 $\pm 1^\circ$
其它未注公差(除角度外)均按:
GB/T1804-2000 (ISO2768-1)-M
GB/T1184-1996 (ISO 2768-2)-M

PART NO 零件名	41120-6FS-M12-SST		
SCALE NTS	APPD: 批准: Zhangjian	DRN: 制图: WAN QIU	DATE: 日期: 2015.10.07
	DATE: 日期: 13/10/15	CHK: 审核: YB. ZHAN	DATE: 日期: 2015.10.07

MATERIAL	Chinese Stainless Steel 0Cr18Ni9	材质: 不锈钢304
FINISH	Bare steel with self colour.	本色, 光身